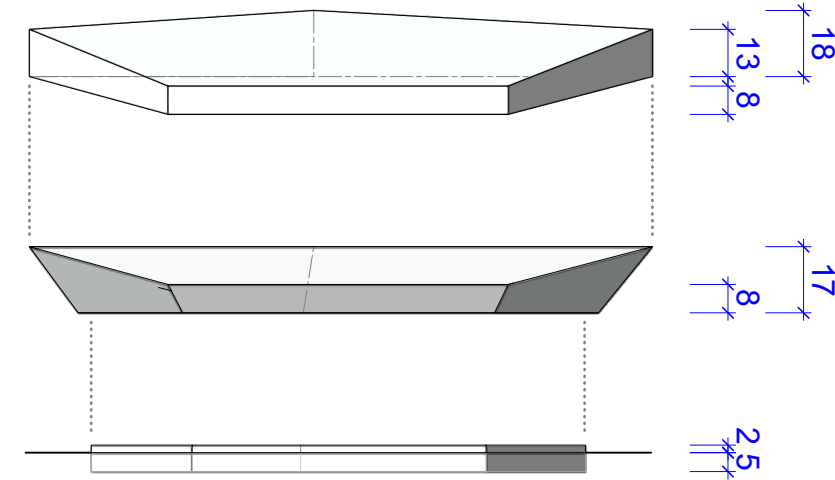
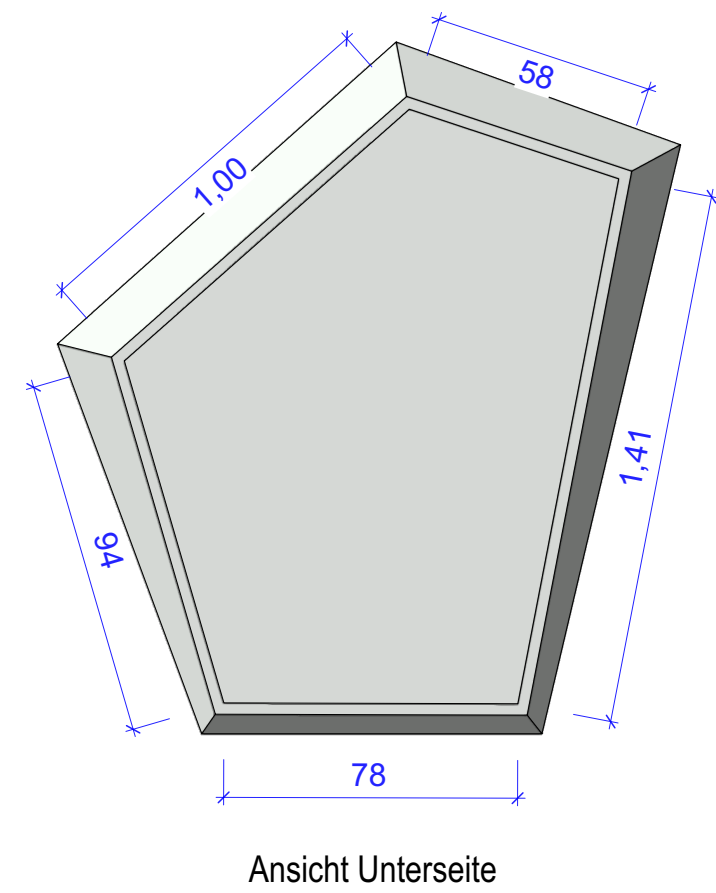
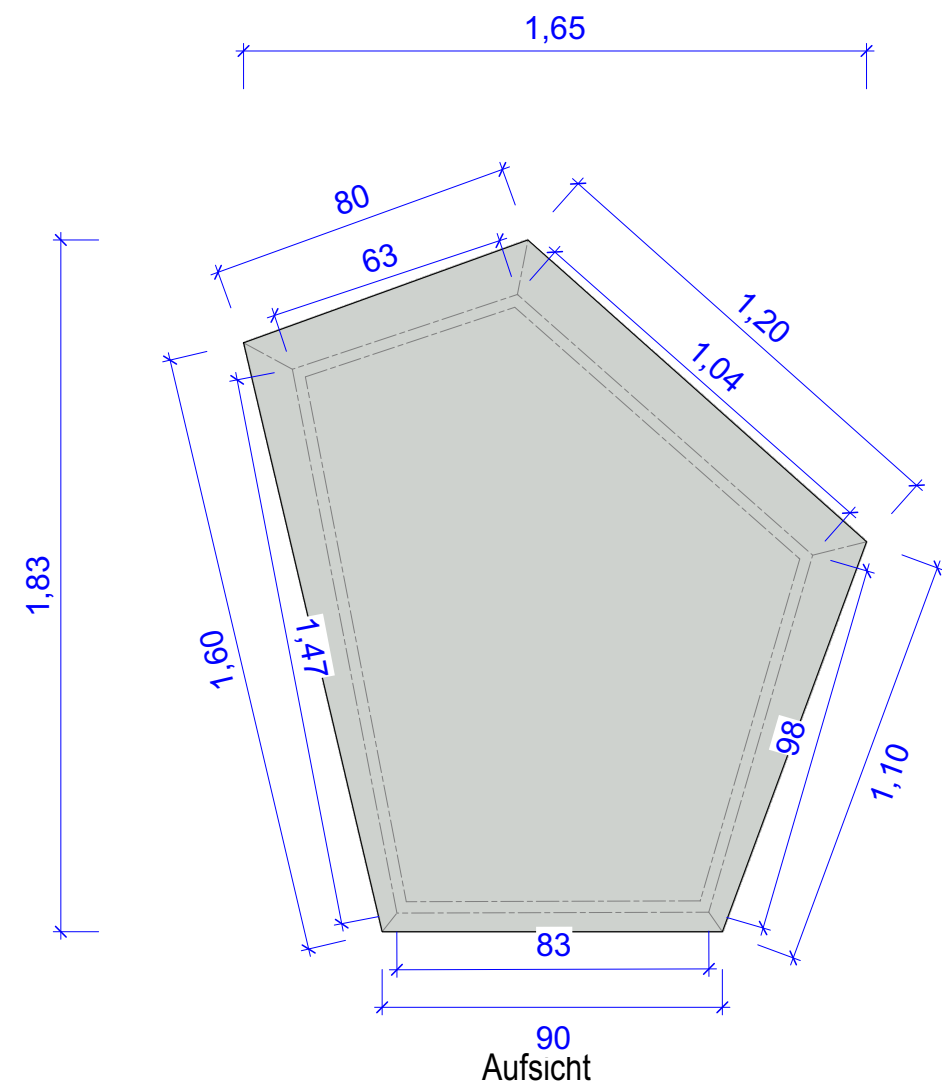


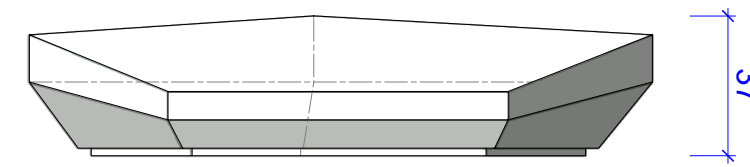
Sitzkristall groß

Betonfertigteile

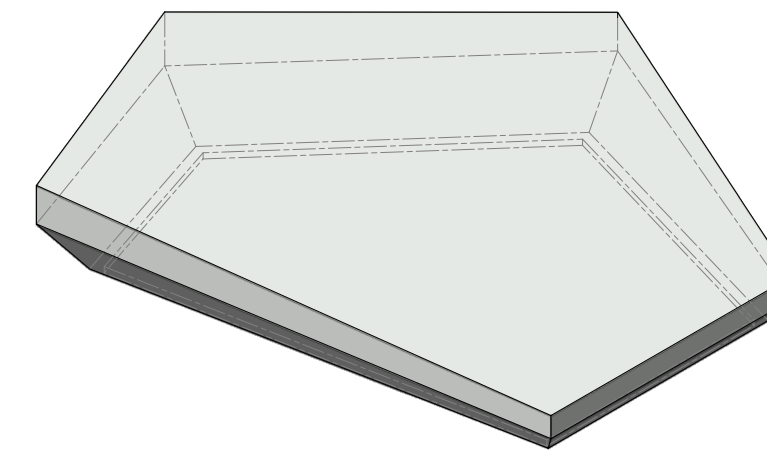
Betonfertigteil Gewicht ca. 1250kg
 Sichtbetonklasse SB 3 gemäß Merkblatt Sichtbeton Deutscher Beton- und Bautechnik- Verein e.V., DIN EN 13198; C35/45;
 als Maßanfertigung, 5-Eckig mit 3 unterschiedlichen Gefällen in der Draufsicht, alle Seitenansichten zunächst gerade mit anschließender Neigung nach Innen, Fußsockel durch umlaufende Nut eingerückt für schwebende Optik Kanten mit Fase 3x3mm, Draufsicht und alle Ansichten schalungsglatt, Sichtbeton grau



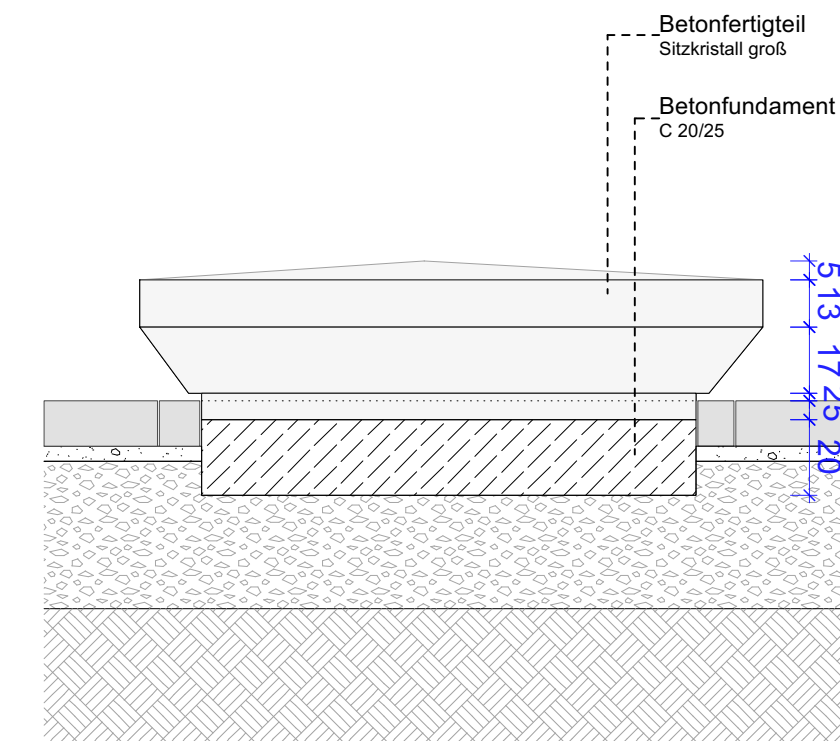
Extrusion Vorderansicht



Vorderansicht



Ansicht von links vorne oben

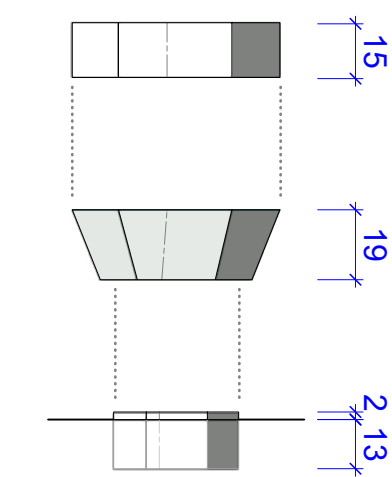
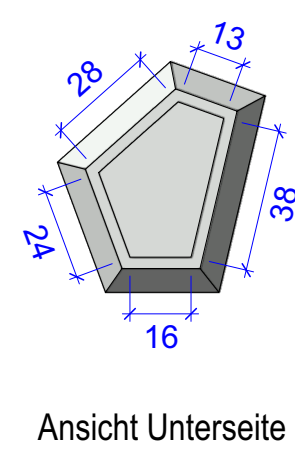
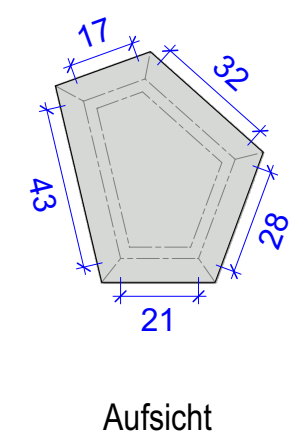
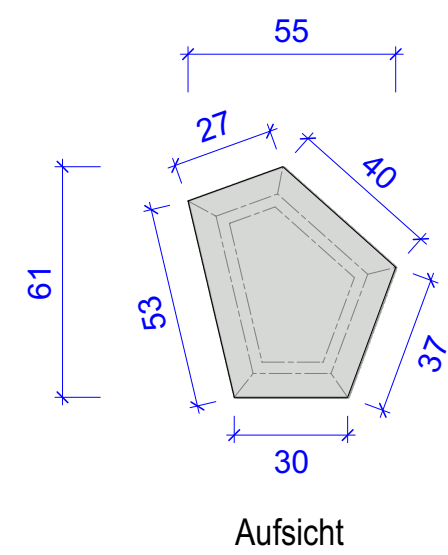


Regelschnitt Fundament Sitzkristall groß

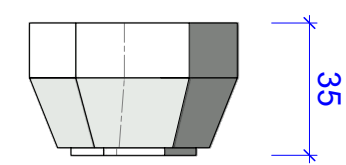
Sitzkristall klein

Betonfertigteile

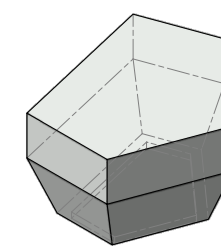
Betonfertigteil Gewicht ca. 162kg
 Sichtbetonklasse SB 3 gemäß Merkblatt Sichtbeton Deutscher Beton- und Bautechnik- Verein e.V., DIN EN 13198; C35/45; als Maßanfertigung, 5-Eckig 55,
 alle Seitenansichten zunächst gerade mit anschließender Neigung nach Innen, Fußsockel durch umlaufende Nut eingerückt für schwebende Optik, Kanten mit Fase 3x3mm, Draufsicht und alle Ansichten schalungsglatt, Sichtbeton grau



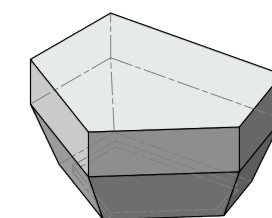
Extrusion Vorderansicht



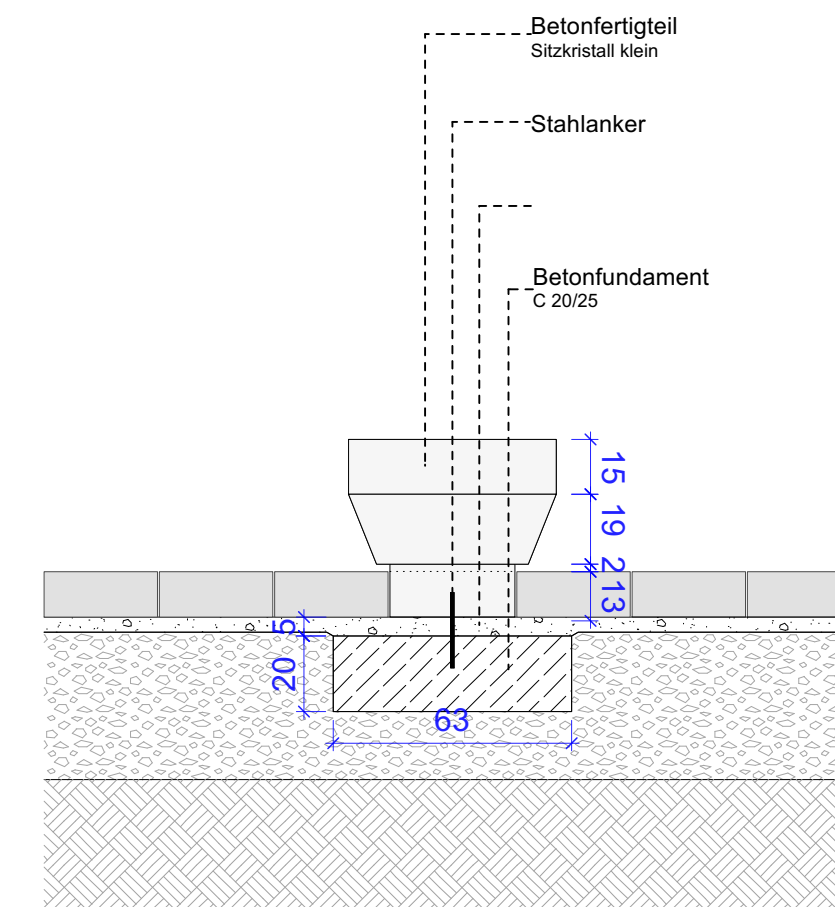
Vorderansicht



Ansicht von rechts vorne oben



Ansicht von rechts hinten oben



Regelschnitt Fundament Sitzkristall klein

DATUM	INDEX	ÄNDERUNG		
ZEICHNUNG	Betonfertigteile Sitzkristalle	MASSSTAB	DATUM	GEZEICHNET
		1:20	2024-07-04	RBP
LPH	Ausführungsplanung			Vorabzug
PLANNUMMER	AFDET008			INDEX
PROJEKT	18.158			
	NEUBAU GRUNDSCHULE SALLERNER BERG UND JAKOB-MUTH-SCHULE MIT 3-FACH-TURNHALLE UND HORT			
BAUHERR	<p>STADT REGENSBURG</p> <p>AMT FÜR HOCHBAU (Schule und Kinderhort)</p> <p>D.-MARTIN-LUTHER-STRASSE 1 93047 REGENSBURG T 0941 507-1642 F 0941 507-4609 AMT_FUER_HOCHBAU@REGENSBURG.DE</p>			
	LANDSCHAFTSARCHITEKTEN			
	ARCHITEKTEN			